

STR-190I-NA-AST
STR-190I-EU-AST

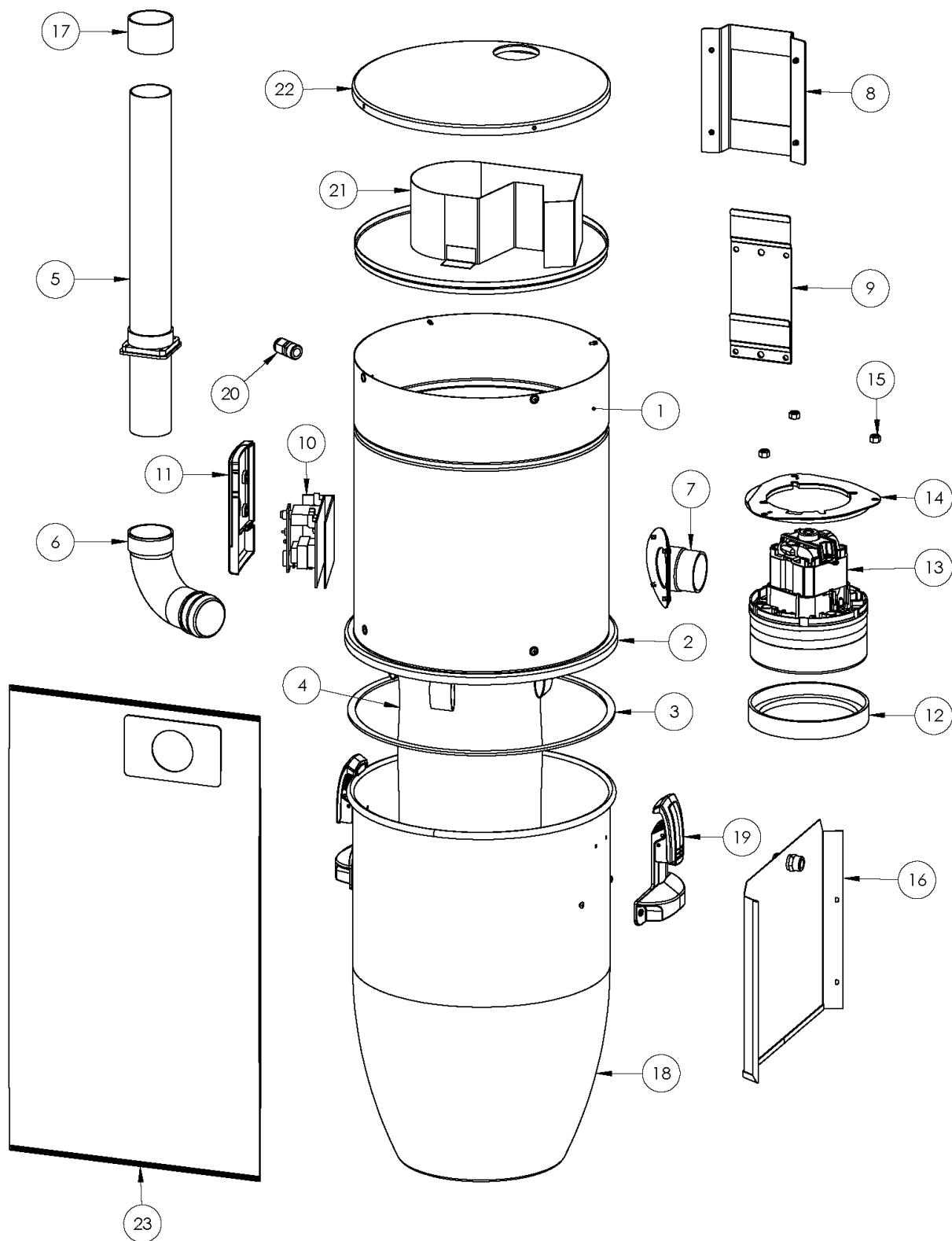
SPÉCIFICATIONS | SPECIFICATIONS



Alimentation électrique / Electrical requirement	110-120V: 50/60Hz, 1744W, 15A 220-240V: 50/60Hz, 1798W, 7.6A
Puissance de nettoyage maximale / Maximum cleaning power	110-120V: 756 AirWatts 220-240V: 700 AirWatts
Dépression maximale / Maximum vacuum	110-120V: 3568 mm H ₂ O, 35 kPa, 140.5" H ₂ O 220-240V: 3706 mm H ₂ O, 36.3 kPa, 146" H ₂ O
Débit d'air maximal / Maximum airflow	110-120V: 71.4 L/s, 257.2 m ³ /h, 151.4 CFM 220-240V: 62.8 L/s, 226 m ³ /h, 133 CFM
Capacité de la cuve de récupération / Dust container capacity	33.8 L, 7.67 gal US dry
Capacité du sac de filtration / Filtration bag capacity	30 L, 6.81 gal US dry
Dimensions [hauteur x largeur x profondeur]	848 mm x 373 mm x 338 mm
Dimensions [height x width x depth]	33.37" x 14.68" x 13.31"
Poids de l'appareil / Unit weight	10.2 kg / 22.4 lb
Filtre autonettoyant / Self cleaning filter	Filtre permanent Silpure en polypropylène lavable F9 (EN779) Silpure washable permanent polypropylene filter F9 (EN779)
Sac de filtration / Filtration bag	Sac de filtration H11 (EN1822-3) / Filtration bag H11 (EN1822-3)

STR-190I-NA-AST
STR-190I-EU-AST

VUE EXPLOSÉE | EXPLODED VIEW



#	N° de composante Part N°	Description	Quantité Quantity
1	BOIT-1304-C	Cylindre alu ASTERIA module interne – sortie externe / Alu cylinder ASTERIA internal module – outside exhaust	1
N/A	DOC-DV-AST	Décalque DUOVAC ASTERIA / Sticker DUOVAC ASTERIA	1
N/A	MOU-CYL-009	Mousse insonorisante pour cylindre / Noise dampening foam for cylinder	1
2	BASE-1304-C	Base de cylindre Ø13" peinte / Cylinder base Ø13" – painted	1
3	GASKET-CUVE-01	Joint d'étanchéité de cuve 1/8" x 3/8" / Gasket for canister 1/8" x 3/8"	3.4'
4	FILTRE-208	Filtre permanent lavable Silpure DUOVAC 7" x 12" / Permanent filter Silpure DUOVAC 7" x 12" – washable	1
5	TUY-283	Tuyau métal 17 1/2" / Metal pipe 17 1/2"	1
	TUY-39	Adaptateur droit sans arrêt / Flanged socket slip coupling	1
	PCH-382	Joint d'étanchéité pour TUY-39 / Gasket for TUY-39	1
6	TUY-262	Coude adaptateur pour sac de filtration jetable / Adapter for disposable filtration bag	1
7	TUY-289	Sortie cyclonique noire avec joint d'étanchéité / Black cyclonic dust exhaust w/gasket	1
8	PAD-PAD-96-01	Support en acier galvanisé pour unité motrice / Galvanized steel support bracket for motor unit	1
9	SUP-MURAL-T1	Support mural / Wall bracket	1
10	MOD-15-110-120-SSA	Module électronique / Electronic module 110-120 V	1
	MOD-10-220-240-SSA	Module électronique / Electronic module 220-240 V	1
11	PAS-0008	Couvercle module électronique gris / Electronic module cover gray	1
N/A	DOC-438	Charte explicative pour module électronique / Explanatory chart for electronic module	1
12	GASKET-MOT-57	Joint d'étanchéité de moteur / Motor gasket	1
13	MOT-214-T	Moteur / Motor AMETEK #122264-46 110-120 V	1
	MOT-215-T	Moteur / Motor AMETEK #122286-46 220-240 V	1
N/A	MOT-KIT-001	Paire de balais en carbone pour MOT-214-T / Carbon brush kit for MOT-214-T	1
N/A	MOT-KIT-002	Paire de balais en carbone pour MOT-215-T / Carbon brush kit for MOT-215-T	1
14	SUP-MOT-11A	Support moteur TF / Motor bracket TF	1
15	QUI-091-Z	Écrou hex 1/4-20 nylon zinc / Hex nut nylon 1/4-20	3
16	PAS-0016	Séparateur de cylindre avec garniture 31 1/2" / Cylinder separator with 31 1/2" (81cm) gasket	1
	PCH-135	Arrêt de traction pour cordon d'alimentation / Strain relief for power cord	1
17	TUY-35	Bague avec arrêt DIA 2" / Stop coupling DIA 2"	1
18	CUVE-13-DIST-S2	Cuve alu Ø13" type Duovac – brossé / Alu canister Ø13" Duovac type – brushed	1
19	PAS-0017	Poignée-attache intégrée gris / Integrated latch/handle gray	2
20	PCH-135	Arrêt de traction pour cordon d'alimentation / Strain relief for power cord	1
N/A	CORD-CA-15A	Cordon d'alimentation Amérique du Nord / Power cord NA	1
	CORD-EUR	Cordon d'alimentation Europe Continentale / Power cord Continental Europe	1
21	ASS-1301-M-01	Assiette avec chicane / Plate with baffle	1
	MOU-COUV-13	Mousse insonorisante pour couvercle / Noise dampening foam for cover	1
22	COU-1307-S	Couvercle alu brossé Ø13" / Alu cover Ø13" – brushed	1
	MOU-COUV-13	Mousse insonorisante pour couvercle / Noise dampening foam for cover	1
23	FILTRE-196-1-DV	Sac de filtration jetable DUOVAC / Filtration bag DUOVAC – disposable	1
N/A	PAD-FAB-37	Vis de mise à la terre pour l'unité motrice / Ground screw for power unit	1
N/A	PAD-PAD-110	Écrou hex #10-24 avec rondelle étoile / Hex nut #10-24 with star washer	3
N/A	PAD-PAD-55	Connecteur bas voltage / Low voltage connector	4
N/A	GROUND-EUR	Fil de mise à la terre pour le moteur / Ground wire for motor	1
N/A	PAD-PAD-46	Vis hex #10 x 3/4" / Hex screw #10 x 3/4"	4
N/A	QUI-359	Vis autotaraudeuse #8 x 1/2" / Self-tapping screw #8 x 1/2"	6
N/A	PAD-PAD-70	Vis hex #10 x 1/2" / Hex screw #10 x 1/2"	1
N/A	PAD-PAD-83	Vis à créneaux hex #10 x 1 1/2" / Slotted hex screw #10 x 1 1/2"	3
N/A	QUI-379-1	Gaine thermorétractable 1" x 3/8" / Heat shrink sleeve 1" x 3/8"	1

STR-190I-NA-AST

STR-190I-EU-AST

LISTE DES COMPOSANTES | PART LIST

N/A	QUI-388	Ancrage pour béton V02 (ne s'applique pas au modèle NA) / Concrete wall anchor V02 (does not apply to NA model)	3
N/A	QUI-389	Rondelle en caoutchouc (ne s'applique pas au modèle NA) / Rubber washer (does not apply to NA model)	3